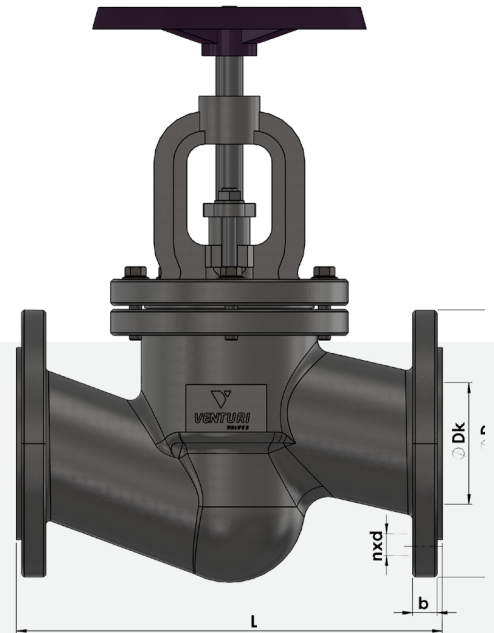


Metal Bellows Globe Valves

DN15-DN300
PN16-PN40



List of Materials

Item	Part	Material Group acc. to ASME B16.34			
		Application			
		-29 °C / +400 °C			
1	Body	A216 WCB			
2	Bonnet	A216 WCB			
3	Plug/Disc	A216 WCB			
4	Body Welded on with	13Cr or HF (Stellite)			
5	Plug/Disc Welded on with	13Cr or HF (Stellite)			
6	Stem	1.4021 / 1.4122		1.4301	1.4571
7	Stem Nut	1.0715 / 1.7225			
8	Stut Bolts	A193 B7/1.7225	A193 B16 / 1.7709		A193 B8/1.4301 A193 B8M/1.4401
9	Nuts	A194 2H/1.1191	A194 4 / 1.7709		A194 8/1.4301 A194 8M
10	Bonnet Gasket	reinforced pure graphite			
11	Steam Packing	graphite with corrosion inhibitor			
12	Handwheel	steel			

Standarts

Globe Valves according to ASME B16.34	CL150 - CL600
Face-to-face dimensions	ASME B16.10
Flanged ends	ASME B16.5
Flanged ends	ASME B16.25

Dimensions CL150												
DN		15	20	25	40	50	65	80	100	150	200	250
[mm]	L	108	117	127	165	203	261	241	292	406	495	622
	D	90	100	110	125	152	178	191	229	279	343	405
	Dk	60,3	69,9	79,4	98,44	120,7	139,7	152,4	190,5	241,3	298,5	362
	b	9,6	11,2	15,9	15,9	20	23	24	24	26	29	29
	nxd	4x16,0	4x16,0	4x16,0	4x16,0	4x19,0	4x19,0	4x19,0	8x19,0	8x22,2	8x22,2	12x25

Dimensions CL300												
DN		15	20	25	40	50	65	80	100	150	200	250
[mm]	L	152	178	203	229	267	292	318	356	444	559	622
	D	95	115	125	155	165	191	210	254	318	381	445
	Dk	66,7	82,6	88,9	114,3	127	149,2	168,3	200	269,9	330,2	387,4
	b	12,7	14,3	15,9	19,1	23	26	29	32	37	42	46,1
	nxd	4x16,0	4x19,0	4x19,0	4x22,0	8x19,0	8x22,2	8x22,2	8x22,2	12x22,2	12x25,4	16x28

Dimensions CL300												
DN		15	20	25	40	50	65	80	100	150	200	250
[mm]	L	165	190	216	241	292	330	356	432	559	660	787
	D	95	115	125	155	165	190	210	275	355	420	510
	Dk	66,7	82,6	88,9	114,3	127	149,2	168,3	215,9	292,1	349,2	431,8
	b	14,3	15,9	17,5	22,3	32,4	35,6	38,8	45,1	54,7	62,6	69,5
	nxd	4x16,0	4x19,0	4x19,0	4x22,0	8x19,0	8x22,2	8x22,2	8x25,4	12x28,6	12x31,7	16x34,9